

Cilindros autónomos,
convertibles en no autónomos.

Self-contained cylinders convertible
into non self-contained cylinders.

Dimensiones
Dimensions
Massgängen
Dimensions
Dimensioni
Medidas

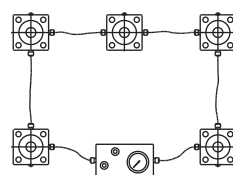
	C mm	L mm	A mm	F mm
AX-750-25	25	125	62	87
AX-750-38	38	151	75	113
AX-750-50	50	175	87	137
AX-750-80	80	235	117	197
AX-750-100	100	275	137	237
AX-750-125	125	325	162	287
AX-750-160	160	395	197	357
AX-750-200	200	475	237	437
AX-750-250	250	575	287	537
AX-750-300	300	675	337	637

daN
(20°C,
150bar)

750

Consultar carreras fuera de catálogo / Other strokes can be produced on request
Otras fuerzas bajo demanda / Alternative forces upon request

Ejemplo de pedido / Ordering example: 4 x AX-750-25



Max. Recomend.
1,6 m/s
20-40 golpes/min
20-40 strokes/min

20°C
68°F

10%
min

N₂

G 1/8"

Max 150bar
2176psi

Min 20bar
290psi

Max 80°C
176°F

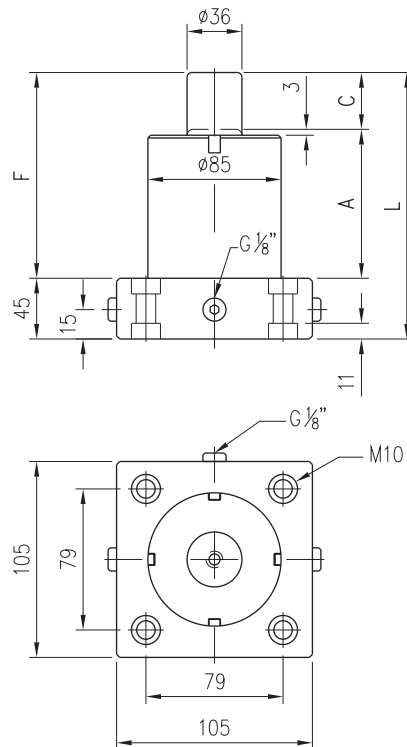
Min 0°C
32°F

> 80°C (176°F) → Kit Viton

+1°C / +1,8°F = +0,34%

Repair Kit
KIT AX-750

Manifold



Cilindros autónomos,
convertibles en no autónomos.

Self-contained cylinders convertible
into non self-contained cylinders.

Dimensiones
Dimensions
Massgängen
Dimensions
Dimensioni
Medidas

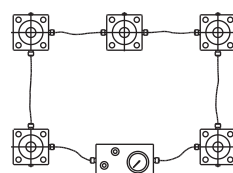
	C mm	L mm	A mm	F mm
AX-1500-25	25	130	60	85
AX-1500-38	38	156	73	111
AX-1500-50	50	180	85	135
AX-1500-80	80	240	115	195
AX-1500-100	100	280	135	235
AX-1500-125	125	330	160	285
AX-1500-160	160	400	195	355
AX-1500-200	200	480	235	435
AX-1500-250	250	580	285	535
AX-1500-300	300	680	335	635

daN
(20°C,
150bar)

1500

Consultar carreras fuera de catálogo / Other strokes can be produced on request
Otras fuerzas bajo demanda / Alternative forces upon request

Ejemplo de pedido / Ordering example: 4 x AX-1500-25



Max. Recomend.
1,6 m/s
20-40 golpes/min
20-40 strokes/min

20°C
68°F

10%
min

N₂

G 1/8"

Max 150bar
2176psi

Min 20bar
290psi

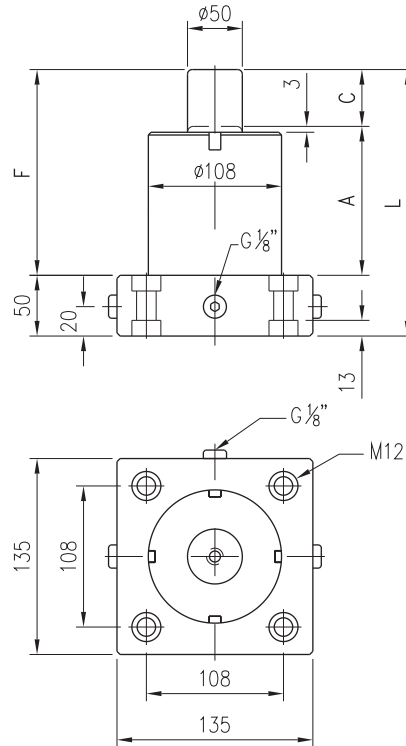
Max 80°C
176°F

Min 0°C
32°F

> 80°C (176°F) → Kit Viton

+1°C / +1,8°F = +0,34%

Repair Kit
KIT AX-1500



Cilindros autónomos,
convertibles en no autónomos.

Self-contained cylinders convertible
into non self-contained cylinders.

Dimensiones
Dimensions
Massgängen
Dimensions
Dimensioni
Medidas

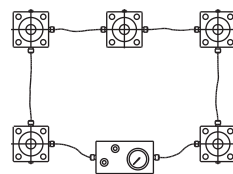
	C mm	L mm	A mm	F mm
AX-3000-25	25	130	55	80
AX-3000-38	38	156	68	106
AX-3000-50	50	180	80	130
AX-3000-80	80	240	110	190
AX-3000-100	100	280	130	230
AX-3000-125	125	330	155	280
AX-3000-160	160	400	190	350
AX-3000-200	200	480	230	430
AX-3000-250	250	580	280	530
AX-3000-300	300	680	330	630

daN
(20°C,
150bar)

3000

Consultar carreras fuera de catálogo / Other strokes can be produced on request
Otras fuerzas bajo demanda / Alternative forces upon request

Ejemplo de pedido / Ordering example: 4 x AX-3000-25



Max. Recomend.
1,6 m/s
20-40 golpes/min
20-40 strokes/min

20°C
68°F

10%
min

N₂

G 1/8"

Max 150bar
2176psi

Min 20bar
290psi

Max 80°C
176°F

Min 0°C
32°F

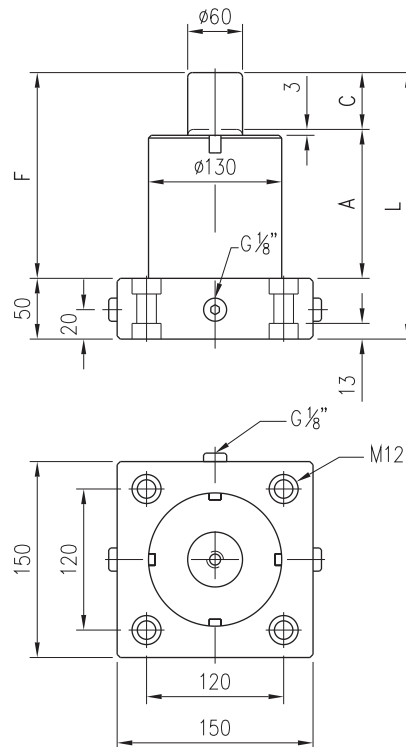
> 80°C (176°F) → Kit Viton

+1°C / +1,8°F = +0,34%

bar
psi

Repair Kit
KIT AX-3000

Manifold



Cilindros autónomos,
convertibles en no autónomos.

Self-contained cylinders convertible
into non self-contained cylinders.

Dimensiones
Dimensions
Massgangen
Dimensions
Dimensioni
Medidas

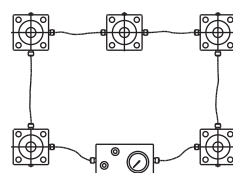
	C mm	L mm	A mm	F mm
AX-4000-25	25	145	70	95
AX-4000-38	38	171	83	121
AX-4000-50	50	195	95	145
AX-4000-80	80	255	125	205
AX-4000-100	100	295	145	245
AX-4000-125	125	345	170	295
AX-4000-160	160	415	205	365
AX-4000-200	200	495	245	445
AX-4000-250	250	595	295	545
AX-4000-300	300	695	345	645

daN
(20°C,
150bar)

4000

Consultar carreras fuera de catálogo / Other strokes can be produced on request
Otras fuerzas bajo demanda / Alternative forces upon request

Ejemplo de pedido / Ordering example: 4 x AX-4000-25



Max. Recomend.
1,6 m/s
20-40 golpes/min
20-40 strokes/min

20°C
68°F

10%
min

N₂

G 1/8"

Max 150bar
2176psi

Min 20bar
290psi

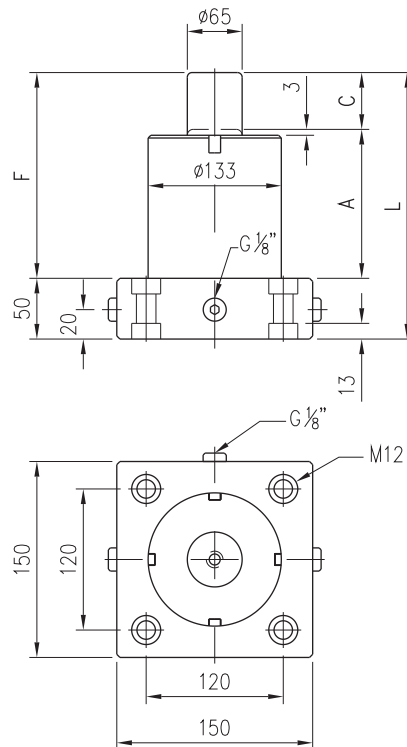
Max 80°C
176°F

Min 0°C
32°F

> 80°C (176°F) → Kit Viton

+1°C / +1,8°F = +0,34%

Repair Kit
KIT AX-4000



Cilindros autónomos,
convertibles en no autónomos.

Self-contained cylinders convertible
into non self-contained cylinders.

Dimensiones
Dimensions
Massgangen
Dimensions
Dimensioni
Medidas

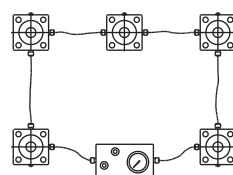
	C mm	L mm	A mm	F mm
AX-5000-25	25	145	70	95
AX-5000-38	38	171	83	121
AX-5000-50	50	195	95	145
AX-5000-80	80	255	125	205
AX-5000-100	100	295	145	245
AX-5000-125	125	345	170	295
AX-5000-160	160	415	205	365
AX-5000-200	200	495	245	445
AX-5000-250	250	595	295	545
AX-5000-300	300	695	345	645

daN
(20°C,
150bar)

5000

Consultar carreras fuera de catálogo / Other strokes can be produced on request
Otras fuerzas bajo demanda / Alternative forces upon request

Ejemplo de pedido / Ordering example: 4 x AX-5000-25



Max. Recomend.
1,6 m/s
20-40 golpes/min
20-40 strokes/min

20°C
68°F

10%
min

N₂

G 1/8"

Max 150bar
2176psi

Min 20bar
290psi

Max 80°C
176°F

Min 0°C
32°F

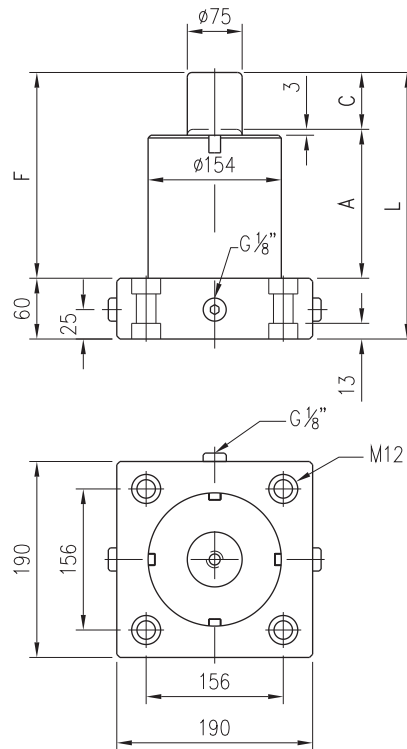
> 80°C (176°F) → Kit Viton

+1°C / +1,8°F = +0,34%

bar
psi

Repair Kit
KIT AX-5000

Manifold



Cilindros autónomos,
convertibles en no autónomos.

Self-contained cylinders convertible
into non self-contained cylinders.

Dimensiones
Dimensions
Massgängen
Dimensions
Dimensioni
Medidas

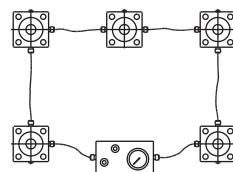
	C mm	L mm	A mm	F mm
AX-6500-25	25	160	75	100
AX-6500-38	38	186	88	126
AX-6500-50	50	210	100	150
AX-6500-80	80	270	130	210
AX-6500-100	100	310	150	250
AX-6500-125	125	360	175	300
AX-6500-160	160	430	210	370
AX-6500-200	200	510	250	450
AX-6500-250	250	610	300	550
AX-6500-300	300	710	350	650

daN
(20°C,
150bar)

6500

Consultar carreras fuera de catálogo / Other strokes can be produced on request
Otras fuerzas bajo demanda / Alternative forces upon request

Ejemplo de pedido / Ordering example: 4 x AX-6500-25



Max. Recomend.
1,6 m/s
20-40 golpes/min
20-40 strokes/min

20°C
68°F

10%
min

N₂

G 1/8"

Max 150bar
2176psi

Min 20bar
290psi

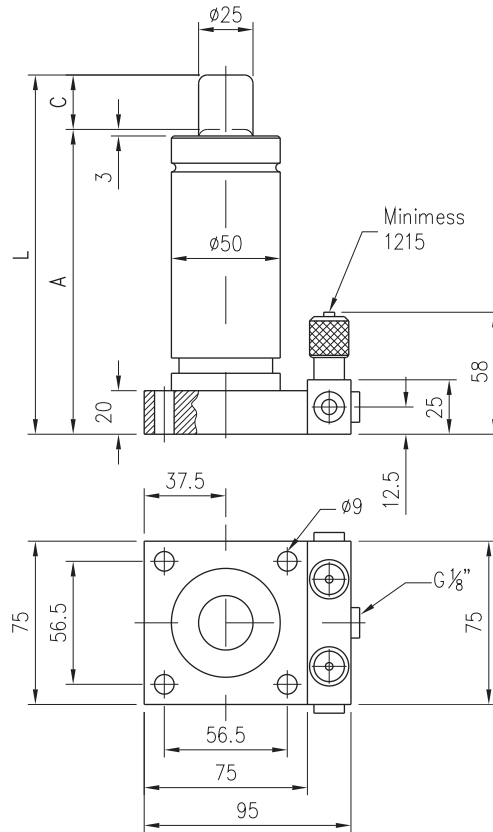
Max 80°C
176°F

Min 0°C
32°F

> 80°C (176°F) → Kit Viton

+1°C / +1,8°F = +0,34%

Repair Kit
KIT AX-6500



Dimensiones
Dimensions
Massgangen
Dimensions
Dimensioni
Medidas

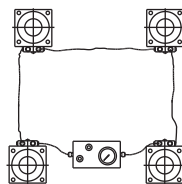
	C	L	A
	mm	mm	mm
NF-750-12	12	139	127
NF-750-25	25	165	140
NF-750-38	38	191	153
NF-750-50	50	215	165
NF-750-63	63	241	178
NF-750-80	80	275	195
NF-750-100	100	315	215
NF-750-125	125	365	240
NF-750-160	160	435	275
NF-750-200	200	515	315

daN
(20°C,
100bar)

750

Consultar carreras fuera de catálogo / Other strokes can be produced on request
Otras fuerzas bajo demanda / Alternative forces upon request

Ejemplo de pedido / Ordering example: 4 x NF-750-25



Max. Recomend.
1,6 m/s
20-40 golpes/min
20-40 strokes/min

20°C
68°F

10%
min

N₂

G 1/8"

Max 100bar
1450psi

Min 20bar
290psi

Max 80°C
176°F

Min 0°C
32°F

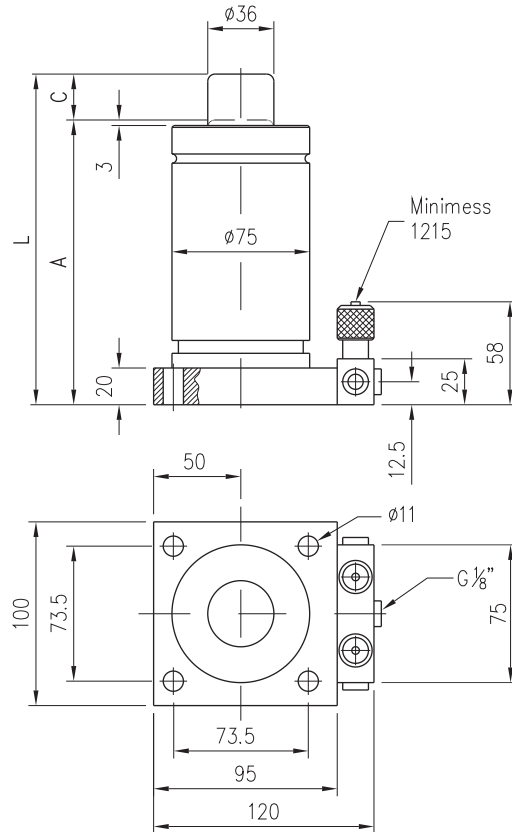
> 80°C (176°F) → Kit Viton

+1°C / +1,8°F = +0,34%

bar
psi

Repair Kit
KIT NF-750

Manifold



Dimensiones
Dimensions
Massgangen
Dimensions
Dimensioni
Medidas

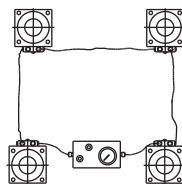
	C	L	A
	mm	mm	mm
NF-1500-12	12	154	142
NF-1500-25	25	180	155
NF-1500-38	38	206	168
NF-1500-50	50	230	180
NF-1500-63	63	256	193
NF-1500-80	80	290	210
NF-1500-100	100	330	230
NF-1500-125	125	380	255
NF-1500-160	160	450	290
NF-1500-200	200	530	330

daN
(20°C,
100bar)

1500

Consultar carreras fuera de catálogo / Other strokes can be produced on request
Otras fuerzas bajo demanda / Alternative forces upon request

Ejemplo de pedido / Ordering example: 4 x NF-1500-25



Max. Recomend.
1,6 m/s
20-40 golpes/min
20-40 strokes/min

20°C
68°F

10%
min

N₂

G 1/8"

Max 100bar
1450psi

Min 20bar
290psi

Max 80°C
176°F

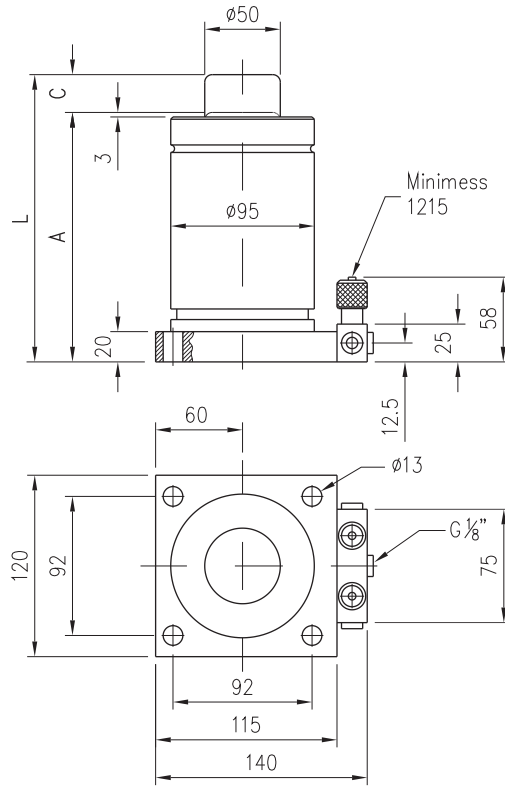
Min 0°C
32°F

> 80°C (176°F) → Kit Viton

+1°C / +1,8°F = +0,34%

bar
psi

Repair Kit
KIT NF-1500



Dimensiones
Dimensions
Massgangen
Dimensions
Dimensioni
Medidas

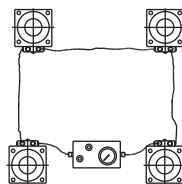
	C mm	L mm	A mm
NF-3000-12	12	164	152
NF-3000-25	25	190	165
NF-3000-38	38	216	178
NF-3000-50	50	240	190
NF-3000-63	63	266	203
NF-3000-80	80	300	220
NF-3000-100	100	340	240
NF-3000-125	125	390	265
NF-3000-160	160	460	300
NF-3000-200	200	540	340

daN
(20°C,
100bar)

3000

Consultar carreras fuera de catálogo / Other strokes can be produced on request
Otras fuerzas bajo demanda / Alternative forces upon request

Ejemplo de pedido / Ordering example: 4 x NF-3000-25



Max. Recomend.
1,6 m/s
20-40 golpes/min
20-40 strokes/min

20°C
68°F

10%
min

N₂

G 1/8"

Max 100bar
1450psi

Min 20bar
290psi

Max 80°C
176°F

Min 0°C
32°F

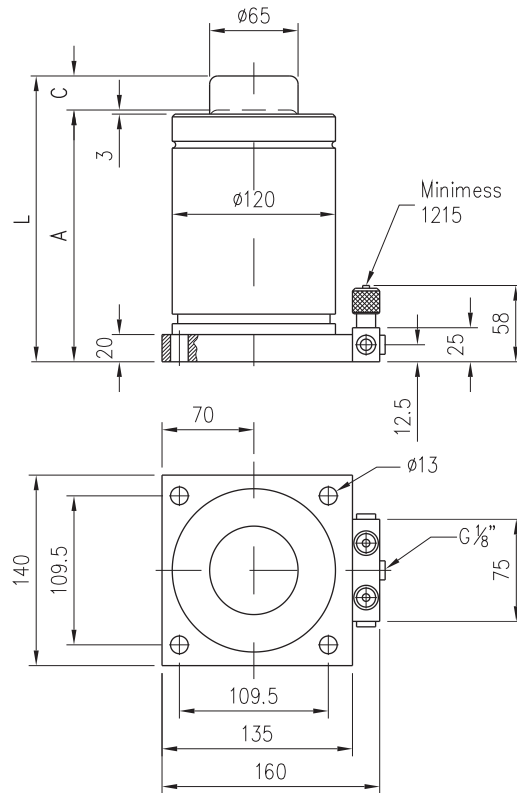
> 80°C (176°F) → Kit Viton

+1°C / +1,8°F = +0,34%

bar
psi

Repair Kit
KIT NF-3000

Manifold



Dimensiones
Dimensions
Massgangen
Dimensions
Dimensioni
Medidas

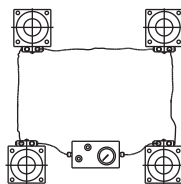
	C	L	A
	mm	mm	mm
NF-5000-12	12	184	172
NF-5000-25	25	210	185
NF-5000-38	38	236	198
NF-5000-50	50	260	210
NF-5000-63	63	286	223
NF-5000-80	80	320	240
NF-5000-100	100	360	260
NF-5000-125	125	410	285
NF-5000-160	160	480	320
NF-5000-200	200	560	360

daN
(20°C,
100bar)

5000

Consultar carreras fuera de catálogo / Other strokes can be produced on request
Otras fuerzas bajo demanda / Alternative forces upon request

Ejemplo de pedido / Ordering example: 4 x NF-5000-25



Max. Recomend.
1,6 m/s
20-40 golpes/min
20-40 strokes/min

20°C
68°F

10%
min

N₂

G 1/8"

Max 100bar
1450psi

Min 20bar
290psi

Max 80°C
176°F

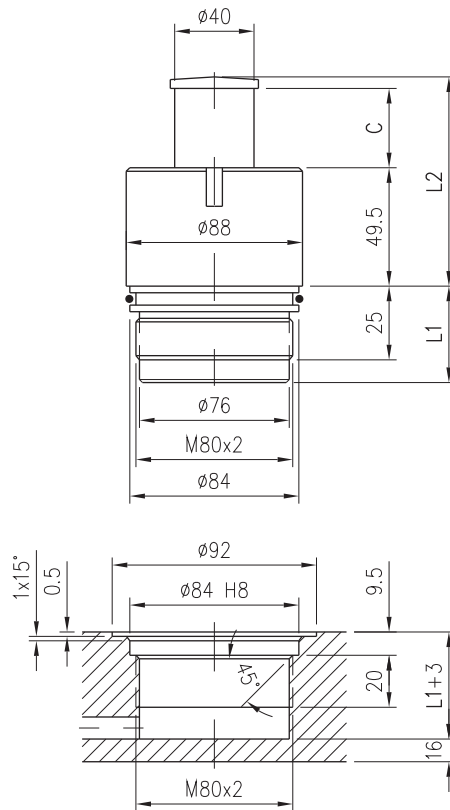
Min 0°C
32°F

> 80°C (176°F) → Kit Viton

+1°C / +1,8°F = +0,34%

bar
psi

Repair Kit
KIT NF-5000

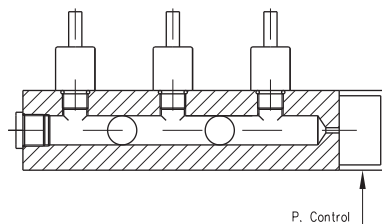


Dimensiones
Dimensions
Massgangen
Dimensions
Dimensioni
Medidas

	AREA cm ²	C mm	L1 mm	L2 mm	daN (20°C, 100bar)
NGS-3500-25	33,18	25	37,5	78,5	3500
NGS-3500-38		38	50,5	91,5	
NGS-3500-50		50	62,5	103,5	
NGS-3500-63		63	75,5	116,5	
NGS-3500-75		75	87,5	128,5	
NGS-3500-100	100	112,5	153,5		

Consultar carreras fuera de catálogo / Other strokes can be produced on request
Otras fuerzas bajo demanda / Alternative forces upon request

Ejemplo de pedido / Ordering example: 4 x NGS-3500-25



Max. Recomend.
1,6 m/s
20-40 golpes/min
20-40 strokes/min

20°C
68°F

10%
min

N₂

Max 100bar
1450psi

Min 20bar
290psi

Max 80°C
176°F

Min 0°C
32°F

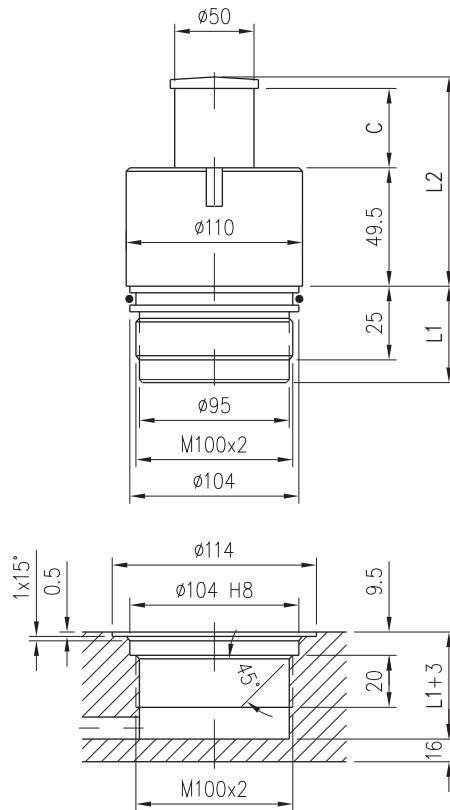
> 80°C (176°F) → Kit Viton

+1°C / +1,8°F = +0,34%

bar
psi

Repair Kit
KIT NGS-3500

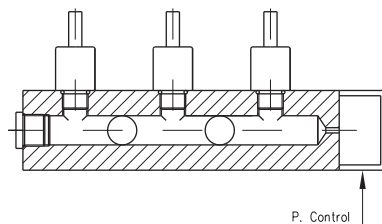
Manifold



	AREA cm ²	C mm	L1 mm	L2 mm	daN (20°C, 100bar)
Dimensiones	50,26	NGS-5000-25	25	54,5	5000
Dimensions		NGS-5000-38	38	67,5	
Massgangen		NGS-5000-50	50	79,5	
Dimensions		NGS-5000-63	63	92,5	
Dimensioni		NGS-5000-75	75	104,5	
Medidas		NGS-5000-100	100	129,5	154,5

Consultar carreras fuera de catálogo / Other strokes can be produced on request
Otras fuerzas bajo demanda / Alternative forces upon request

Ejemplo de pedido / Ordering example: 4 x NGS-5000-25



Max. Recomend.
1,6 m/s
20-40 golpes/min
20-40 strokes/min

20°C
68°F

10% min

N₂

Max 100bar
1450psi

Min 20bar
290psi

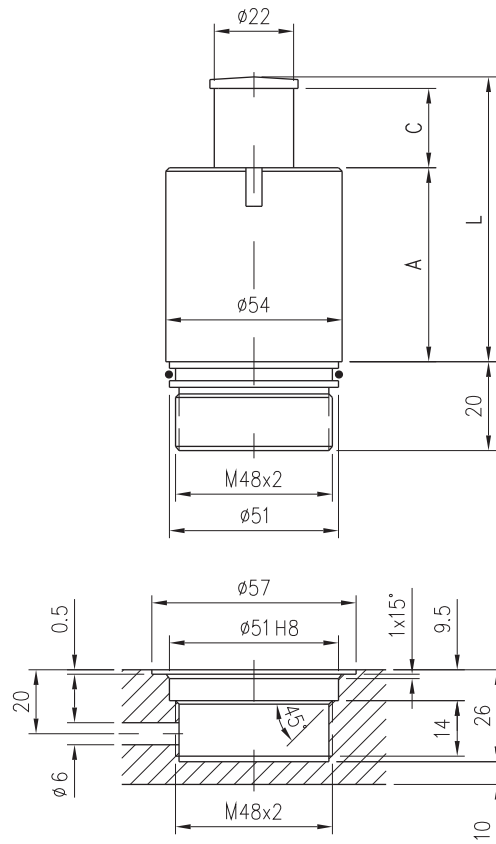
Max 80°C
176°F

Min 0°C
32°F

> 80°C (176°F) → Kit Viton

+1°C / +1,8°F = +0,34%

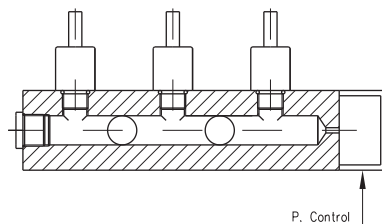
Repair Kit
KIT NGS-5000



	AREA cm ²	C mm	L mm	A mm	daN (20°C, 100bar)
Dimensiones	9,62	NS-1000-25	25	91	62
Dimensions		NS-1000-38	38	117	75
Massgängen		NS-1000-50	50	141	87
Dimensions		NS-1000-75	75	191	112
Dimensioni		NS-1000-100	100	241	137
Medidas		NS-1000-150	150	341	187

Consultar carreras fuera de catálogo / Other strokes can be produced on request
Otras fuerzas bajo demanda / Alternative forces upon request

Ejemplo de pedido / Ordering example: 4 x NS-1000-25



Max. Recomend.
1,6 m/s
80-100 golpes/min
80-100 strokes/min

20°C
68°F

10%
min

N₂

Max 100bar
1450psi

Min 20bar
290psi

Max 80°C
176°F

Min 0°C
32°F

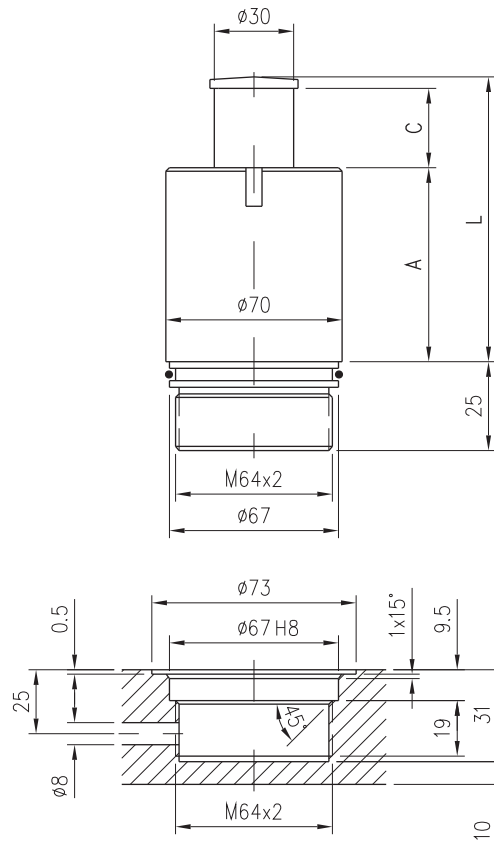
> 80°C (176°F) → Kit Viton

bar
psi

+1°C / +1,8°F = +0,34%

Repair Kit
KIT NS-1000

* Otras dimensiones bajo pedido. Consultar con fábrica.
* Other dimensions made to order. Consult with factory.

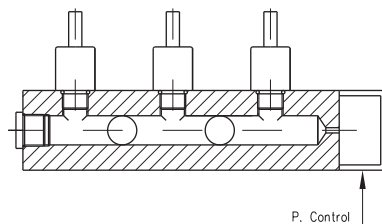


Dimensiones
Dimensions
Massgangen
Dimensions
Dimensioni
Medidas

	AREA cm ²	C mm	L mm	A mm	daN (20°C, 100bar)
NS-2000-25	19,63	25	88	59	2000
NS-2000-38		38	114	72	
NS-2000-50		50	138	84	
NS-2000-75		75	188	109	
NS-2000-100		100	238	134	
NS-2000-150	150	338	184		

Consultar carreras fuera de catálogo / Other strokes can be produced on request
Otras fuerzas bajo demanda / Alternative forces upon request

Ejemplo de pedido / Ordering example: 4 x NS-2000-25



Max. Recomend.
1,6 m/s
20-40 golpes/min
20-40 strokes/min

20°C
68°F

10%
min

N₂

Max 100bar
1450psi

Min 20bar
290psi

Max 80°C
176°F

Min 0°C
32°F

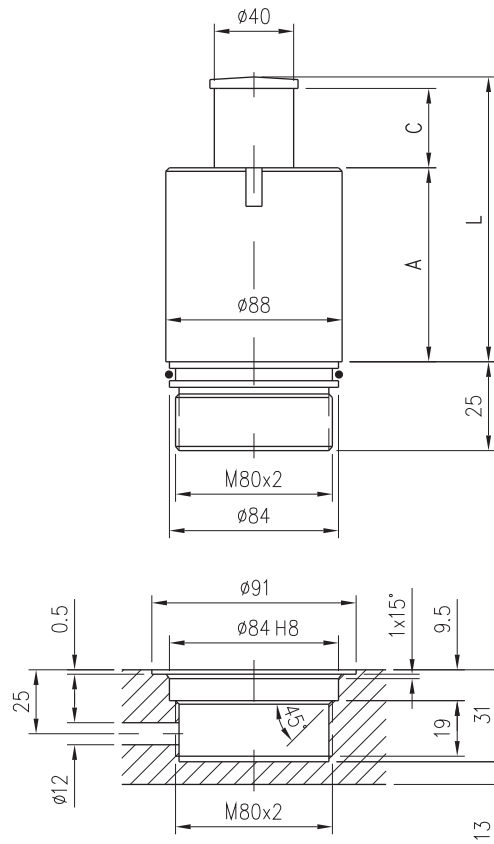
> 80°C (176°F) → Kit Viton

bar
psi

+1°C / +1,8°F +0,34%

Repair Kit
KIT NS-2000

* Otras dimensiones bajo pedido. Consultar con fábrica.
* Other dimensions made to order. Consult with factory.

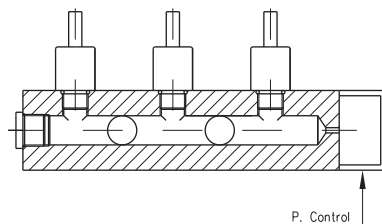


Dimensiones
Dimensions
Massgangen
Dimensions
Dimensioni
Medidas

	AREA cm ²	C mm	L mm	A mm	daN (20°C, 100bar)
NS-3000-25	28,27	25	93	64	3000
NS-3000-38		38	119	77	
NS-3000-50		50	143	89	
NS-3000-75		75	193	114	
NS-3000-100		100	243	139	
NS-3000-150	150	343	189		

Consultar carreras fuera de catálogo / Other strokes can be produced on request
Otras fuerzas bajo demanda / Alternative forces upon request

Ejemplo de pedido / Ordering example: 4 x NS-3000-25



Max. Recomend.
1,6 m/s
20-40 golpes/min
20-40 strokes/min

20°C
68°F

10%
min

N₂

Max 100bar
1450psi

Min 20bar
290psi

Max 80°C
176°F

Min 0°C
32°F

> 80°C (176°F) → Kit Viton

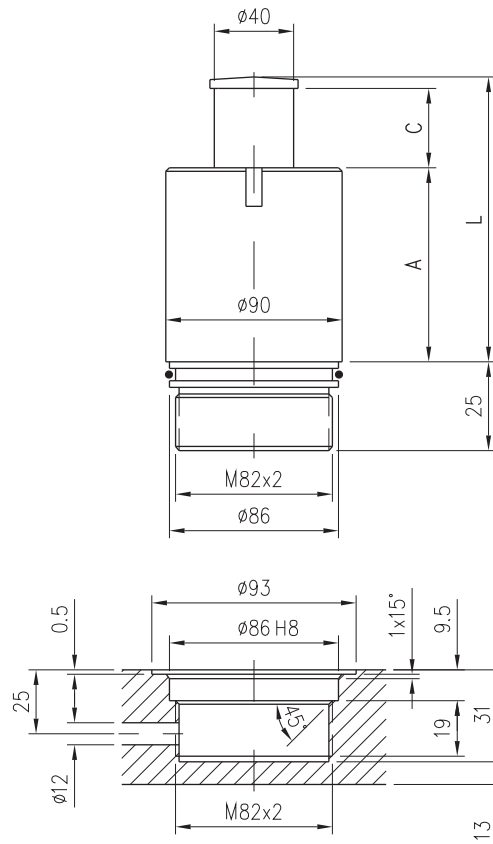
+1°C / +1,8°F = +0,34%

bar
psi

Repair Kit
KIT NS-3000

Manifold

* Otras dimensiones bajo pedido. Consultar con fábrica.
* Other dimensions made to order. Consult with factory.

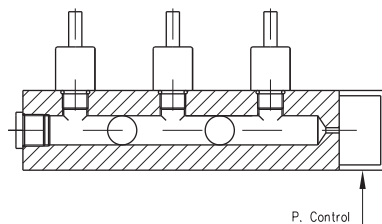


Dimensiones
Dimensions
Massgangen
Dimensions
Dimensioni
Medidas

	AREA cm ²	C mm	L mm	A mm	daN (20°C, 100bar)
NS-4000-25	38,48	25	93	64	4000
NS-4000-38		38	119	77	
NS-4000-50		50	143	89	
NS-4000-75		75	193	114	
NS-4000-100		100	243	139	
NS-4000-150	150	343	189		

Consultar carreras fuera de catálogo / Other strokes can be produced on request
Otras fuerzas bajo demanda / Alternative forces upon request

Ejemplo de pedido / Ordering example: 4 x NS-4000-25



Max. Recomend.
1,6 m/s
20-40 golpes/min
20-40 strokes/min

20°C
68°F

10%
min

N₂

Max 100bar
1450psi

Min 20bar
290psi

Max 80°C
176°F

Min 0°C
32°F

> 80°C (176°F) → Kit Viton

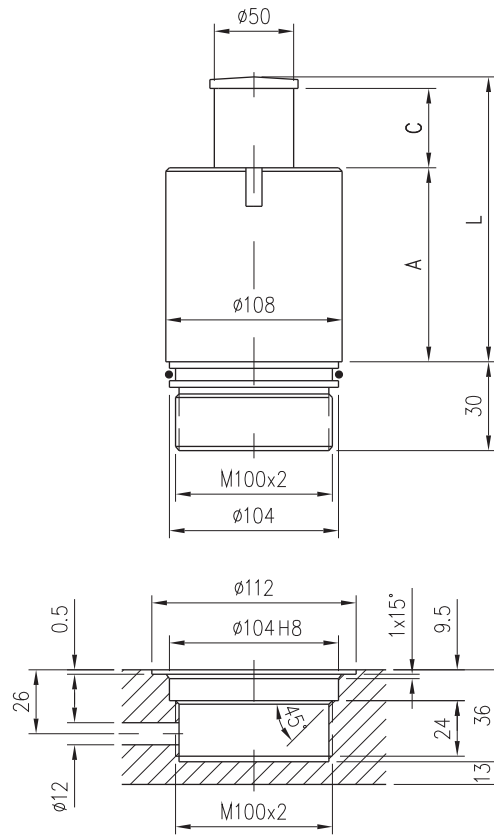
+1°C / +1,8°F = +0,34%

bar
psi

Repair Kit

KIT NS-4000

* Otras dimensiones bajo pedido. Consultar con fábrica.
* Other dimensions made to order. Consult with factory.

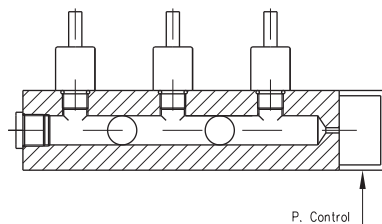


Dimensiones
Dimensions
Massgangen
Dimensions
Dimensioni
Medidas

	AREA cm ²	C mm	L mm	A mm	daN (20°C, 100bar)
NS-5000-25	50,26	25	106	76	5000
NS-5000-38		38	132	89	
NS-5000-50		50	156	101	
NS-5000-75		75	206	126	
NS-5000-100		100	256	151	
NS-5000-150	150	356	201		

Consultar carreras fuera de catálogo / Other strokes can be produced on request
Otras fuerzas bajo demanda / Alternative forces upon request

Ejemplo de pedido / Ordering example: 4 x NS-5000-25



Max. Recomend.
1,6 m/s
20-40 golpes/min
20-40 strokes/min

20°C
68°F

10%
min

N₂

Max 100bar
1450psi

Min 20bar
290psi

Max 80°C
176°F

Min 0°C
32°F

> 80°C (176°F) → Kit Viton

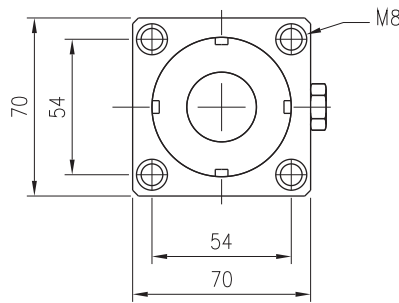
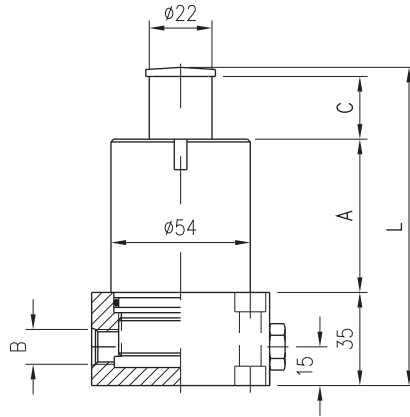
+1°C / +1,8°F = +0,34%

bar
psi

Repair Kit
KIT NS-5000

Manifold

* Otras dimensiones bajo pedido. Consultar con fábrica.
* Other dimensions made to order. Consult with factory.

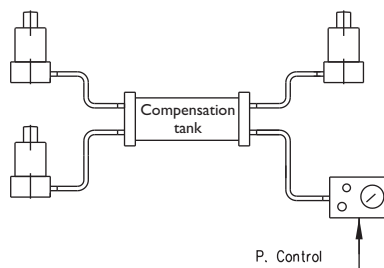


Dimensiones
Dimensions
Massgangen
Dimensions
Dimensioni
Medidas

	AREA cm ²	C mm	L mm	A mm	daN (20°C, 100bar)	B
NSB-1000-25	9,62	25	125,5	61,5	1000	1/2" 20 ó 1/8" GAS
NSB-1000-38		38	151,5	74,5		
NSB-1000-50		50	175,5	86,5		
NSB-1000-75		75	225,5	111,5		
NSB-1000-100		100	275,5	136,5		
NSB-1000-150	150	375,5	186,5			

Consultar carreras fuera de catálogo / Other strokes can be produced on request
Otras fuerzas bajo demanda / Alternative forces upon request

Ejemplo de pedido / Ordering example: 4 x NSB-1000-25



IMPORTANTE
Los cilindros tipo NSB deberán trabajar
conexiónados a un pulmón de compensación

IMPORTANT
The NSB cylinders have to operate
connected to a compensation tank

Max. Recomend.
1,6 m/s
20-40 golpes/min
20-40 strokes/min

20°C
68°F

10%
min

N₂

1/2" 20
1/8" GAS

Max 100bar
1450psi

Min 20bar
290psi

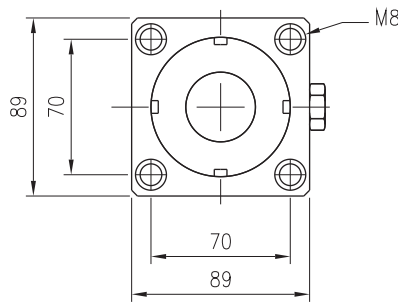
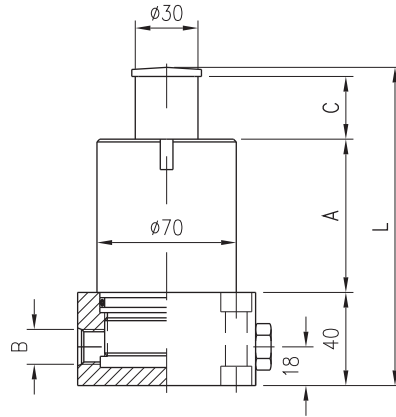
Max 80°C
176°F

Min 0°C
32°F

> 80°C (176°F) → Kit Viton

+1°C / +1,8°F = +0,34%

Repair Kit
KIT NSB-1000

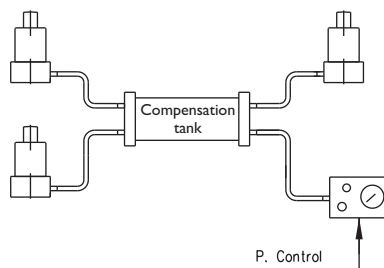


Dimensiones
Dimensions
Massgangen
Dimensions
Dimensioni
Medidas

	AREA cm ²	C mm	L mm	A mm	daN (20°C, 100bar)	B
NSB-2000-25		25	127,5	58,5	2000	1/2" 20 ó 1/8" GAS
NSB-2000-38		38	153,5	71,5		
NSB-2000-50	19,63	50	177,5	83,5		
NSB-2000-75		75	227,5	108,5		
NSB-2000-100		100	277,5	133,5		
NSB-2000-150		150	377,5	183,5		

Consultar carreras fuera de catálogo / Other strokes can be produced on request
Otras fuerzas bajo demanda / Alternative forces upon request

Ejemplo de pedido / Ordering example: 4 x NSB-2000-25



IMPORTANTE
Los cilindros tipo NSB deberán trabajar
conexiónados a un pulmón de compensación

IMPORTANT
The NSB cylinders have to operate
connected to a compensation tank

Max. Recomend.
1,6 m/s
20-40 golpes/min
20-40 strokes/min

20°C
68°F

10%
min

N₂

1/2" 20
1/8" GAS

Max 100bar
1450psi

Min 20bar
290psi

Max 80°C
176°F

Min 0°C
32°F

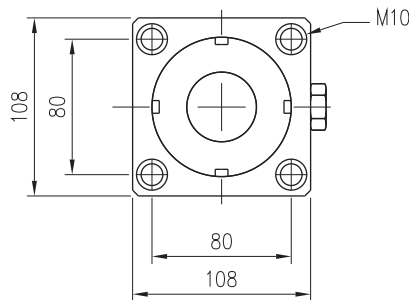
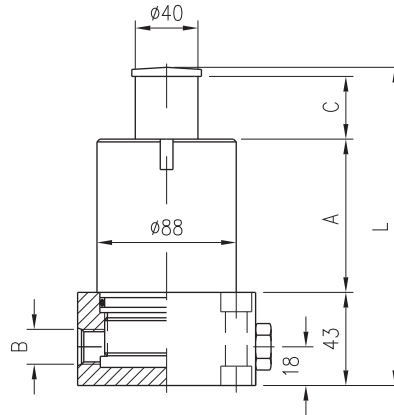
> 80°C (176°F) → Kit Viton

+1°C / +1,8°F = +0,34%

bar
psi

Repair Kit
KIT NSB-2000

Manifold

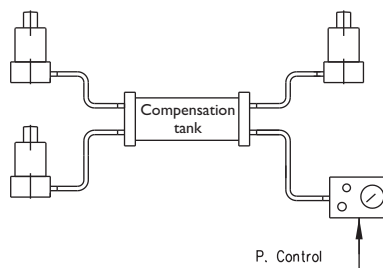


Dimensiones
Dimensions
Massgangen
Dimensions
Dimensioni
Medidas

	AREA cm ²	C mm	L mm	A mm	daN (20°C, 100bar)	B
NSB-3000-25		25	135,5	63,5	3000	1/2" 20 ó 1/8" GAS
NSB-3000-38		38	161,5	76,5		
NSB-3000-50	28,27	50	185,5	88,5		
NSB-3000-75		75	235,5	113,5		
NSB-3000-100		100	285,5	138,5		
NSB-3000-150		150	385,5	188,5		

Consultar carreras fuera de catálogo / Other strokes can be produced on request
Otras fuerzas bajo demanda / Alternative forces upon request

Ejemplo de pedido / Ordering example: 4 x NSB-3000-25



IMPORTANTE
Los cilindros tipo NSB deberán trabajar
conexiónados a un pulmón de compensación

IMPORTANT
The NSB cylinders have to operate
connected to a compensation tank

Max. Recomend.
1,6 m/s
20-40 golpes/min
20-40 strokes/min

20°C / 68°F

10% min

N₂

1/2" 20
1/8" GAS

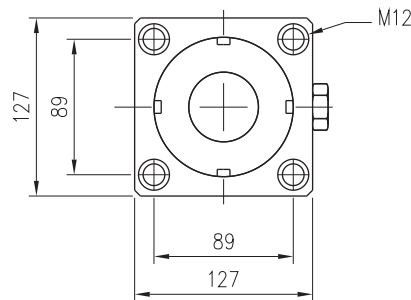
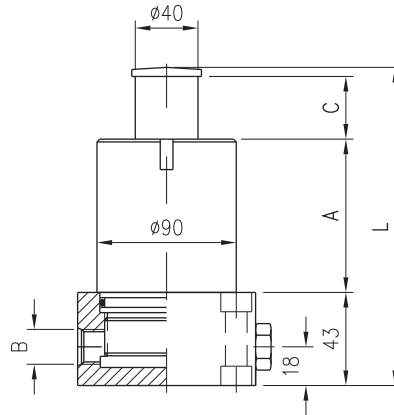
Max 100bar / 1450psi
Min 20bar / 290psi

Max 80°C / 176°F
Min 0°C / 32°F

> 80°C (176°F) → Kit Viton

+1°C / +1,8°F = +0,34%

Repair Kit
KIT NSB-3000

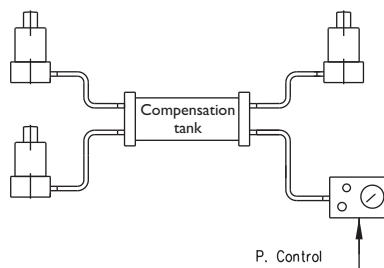


Dimensiones
Dimensions
Massgängen
Dimensions
Dimensioni
Medidas

	AREA cm ²	C mm	L mm	A mm	daN (20°C, 100bar)	B
NSB-4000-25	38,48	25	135,5	63,5	4000	1/2" 20 o 1/8" GAS
NSB-4000-38		38	161,5	76,5		
NSB-4000-50		50	185,5	88,5		
NSB-4000-75		75	235,5	113,5		
NSB-4000-100		100	285,5	138,5		
NSB-4000-150	150	385,5	188,5			

Consultar carreras fuera de catálogo / Other strokes can be produced on request
Otras fuerzas bajo demanda / Alternative forces upon request

Ejemplo de pedido / Ordering example: 4 x NSB-4000-25



IMPORTANTE
Los cilindros tipo NSB deberán trabajar
conexiónados a un pulmón de compensación

IMPORTANT
The NSB cylinders have to operate
connected to a compensation tank

Max. Recomend.
1,6 m/s
20-40 golpes/min
20-40 strokes/min

20°C
68°F

10%
min

N₂

1/2" 20
1/8" GAS

Max 100bar
1450psi

Min 20bar
290psi

Max 80°C
176°F

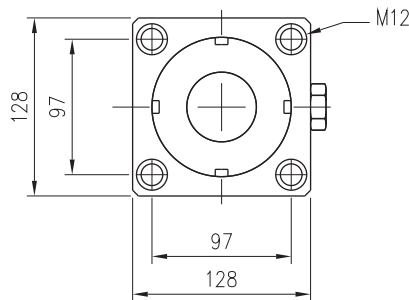
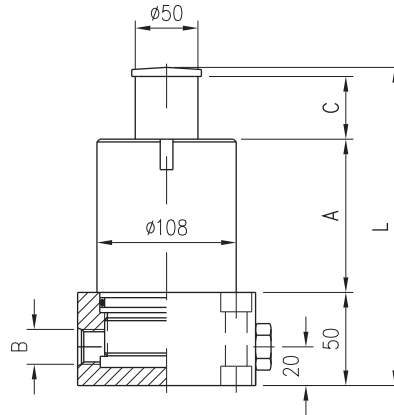
Min 0°C
32°F

> 80°C (176°F) → Kit Viton

+1°C / +1,8°F = +0,34%

Repair Kit
KIT NSB-4000

Manifold

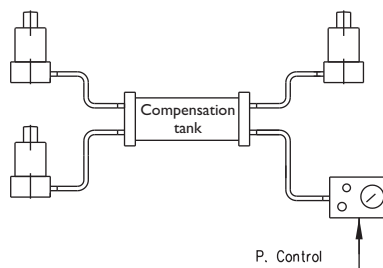


Dimensiones
Dimensions
Massgangen
Dimensions
Dimensioni
Medidas

	AREA cm ²	C mm	L mm	A mm	daN (20°C, 100bar)	B
NSB-5000-25		25	155,5	75,5	5000	1/2" 20 o 1/8" GAS
NSB-5000-38		38	181,5	88,5		
NSB-5000-50	50,26	50	205,5	100,5		
NSB-5000-75		75	255,5	125,5		
NSB-5000-100		100	305,5	150,5		
NSB-5000-150		150	405,5	200,5		

Consultar carreras fuera de catálogo / Other strokes can be produced on request
Otras fuerzas bajo demanda / Alternative forces upon request

Ejemplo de pedido / Ordering example: 4 x NSB-5000-25



IMPORTANTE
Los cilindros tipo NSB deberán trabajar
conexiónados a un pulmón de compensación

IMPORTANT
The NSB cylinders have to operate
connected to a compensation tank

Max. Recomend.
1,6 m/s
20-40 golpes/min
20-40 strokes/min

20°C
68°F

10%
min

N₂

1/2" 20
1/8" GAS

Max 100bar
1450psi

Min 20bar
290psi

Max 80°C
176°F

Min 0°C
32°F

> 80°C (176°F) → Kit Viton

+1°C / +1,8°F = +0,34%

Repair Kit
KIT NSB-5000