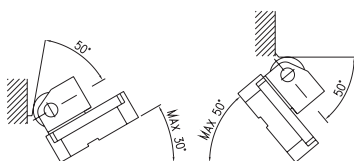
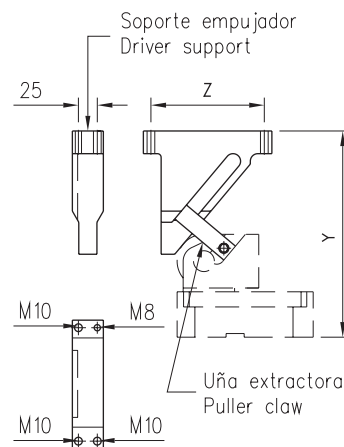


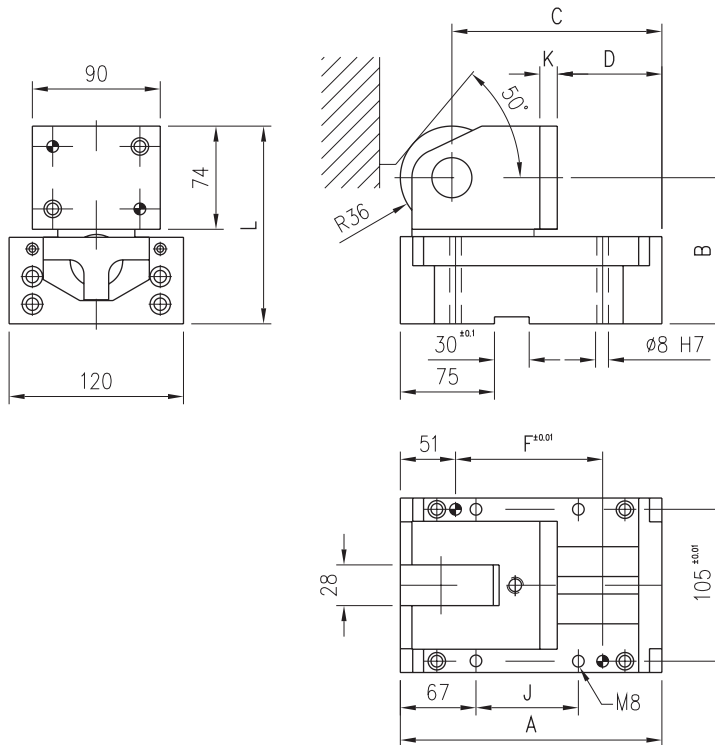
Dimensiones
Dimensions
Massgängen
Dimensions
Dimensioni
Medidas

	RC-03-50	RC-03-80
Carrera Stroke	50	80
A mm	190	220
C mm	159	189
D mm	43	73
F mm	88	118
J mm	56	86
Y mm	262	298
Z mm	150	180

Ejemplo de pedido / Ordering example: 4 x RC-03-05



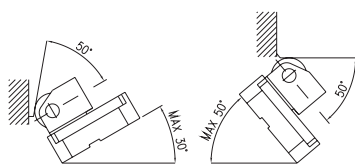
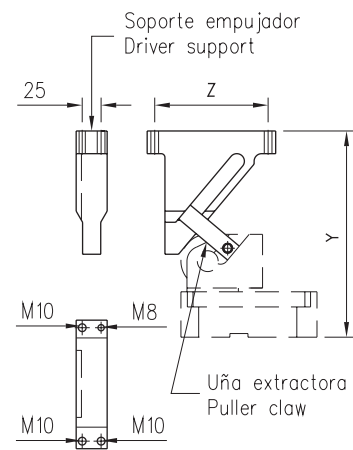
	RC-03-50	RC-03-80
Fuerza Máx. Punzonado Maximum punch force	3000 daN	
Fuerza min. retroceso cilindro Cylinder return force min.	300 daN	
Fuerza máx. retroceso cilindro Cylinder return force max.	452 daN	455 daN
Soporte empujador Driver support	RC-03-51	RC-03-52
Uña extractora Puller claw	RC-03-C1	RC-03-C2
Cilindro Cylinder	K-300-50	K-300-80



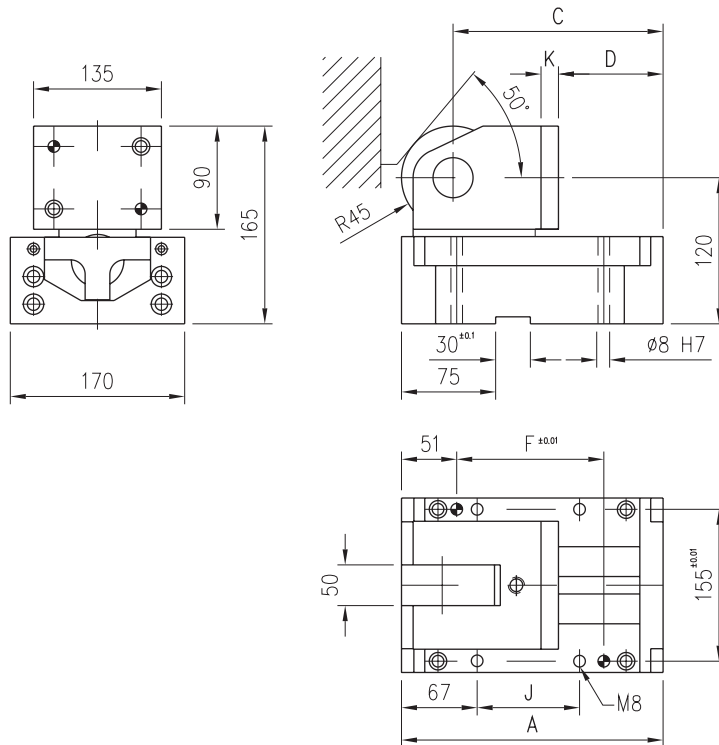
Dimensiones
Dimensions
Massgängen
Dimensions
Dimensioni
Medidas

	RC-05-50	RC-05-80	RC-05-100
Carrera Stroke	50	80	100
A mm	190	220	260
B mm	103	103	120
C mm	154	184	224
D mm	43	73	103
F mm	88	118	158
J mm	56	86	126
K mm	20	20	30
L mm	140	140	157
Y mm	279	315	356
Z mm	150	180	200

Ejemplo de pedido / Ordering example: 4 x RC-05-50



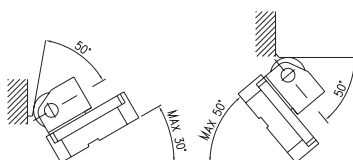
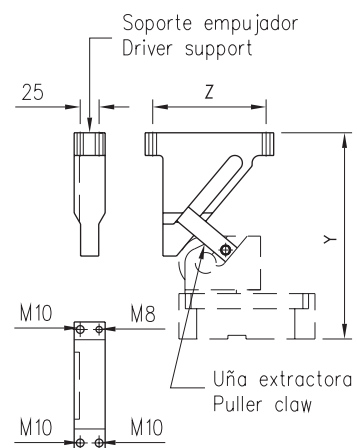
	RC-05-50	RC-05-80	RC-05-100
Fuerza Máx. Punzonado Maximum punch force		5000 daN	
Fuerza min. retroceso cilindro Cylinder return force min.		300 daN	
Fuerza máx.. retroceso cilindro Cylinder return force max.	452 daN	455 daN	456 daN
Soporte empujador Driver support	RC-05-51	RC-05-52	RC-05-53
Uña extractora Puller claw	RC-05-C1	RC-05-C2	RC-05-C3
Cilindro Cylinder	K-300-50	K-300-80	K-300-100



Dimensiones
Dimensions
Massgängen
Dimensions
Dimensioni
Medidas

	RC-15-50	RC-15-80	RC-15-100
Carrera Stroke	50	80	100
A mm	190	220	260
C mm	145	175	215
D mm	43	73	103
F mm	88	118	158
J mm	56	86	126
K mm	20	20	30
Y mm	304	340	364
Z mm	150	180	200

Ejemplo de pedido / Ordering example: 4 x RC-15-50



	RC-15-50	RC-15-80	RC-15-100
Fuerza Máx. Punzonado Maximum punch force	15000 daN		
Fuerza min. retroceso cilindro Cylinder return force min.	570 daN		
Fuerza máx. retroceso cilindro Cylinder return force max.	866 daN	864daN	864daN
Soporte empujador Driver support	RC-15-51	RC-15-52	RC-15-53
Uña extractora Puller claw	RC-15-C1	RC-15-C2	RC-15-C3
Cilindro Cylinder	S-570-50	S-570-80	S-570-100

