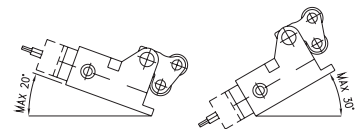


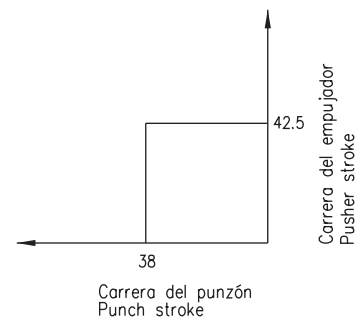
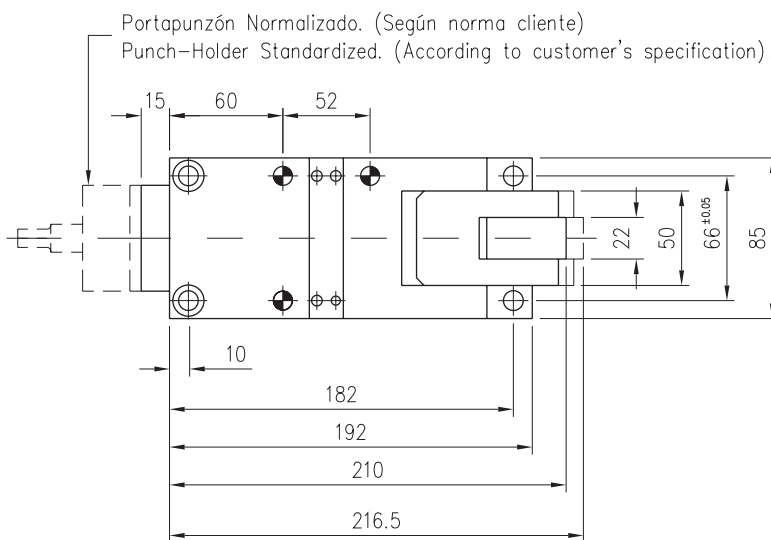
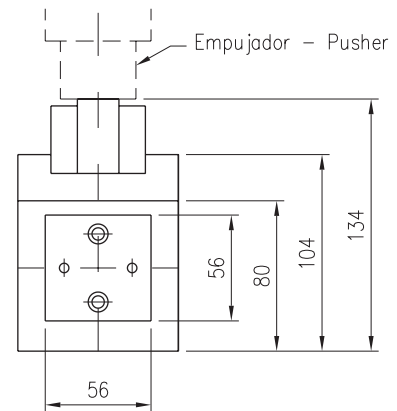
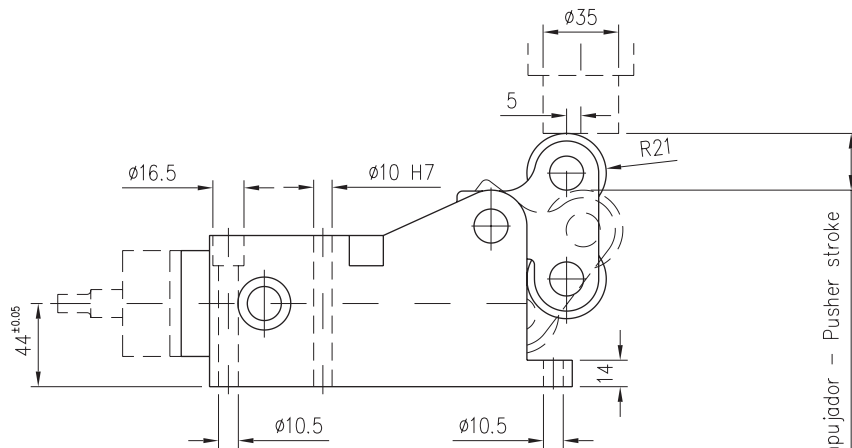
Gráfica válida para posición horizontal.
Graphic valid for horizontal position.

Carrera Máx. Punzón Maximum punch stroke	25 mm
Fuerza Máx. Punzonado Maximum punch force	5000 daN
Diametro Máx. Punzón Max. Punch diameter	16 mm
Fuerza retroceso cilindro Cylinder return force	200 daN
Aplicación Application	Punzones redondos y con forma Round and Shaped punches
Referencia del cilindro Cylinder reference	P-200-25

Ejemplo de pedido / Ordering example:

4 x P-16-25



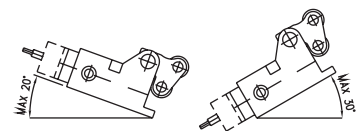


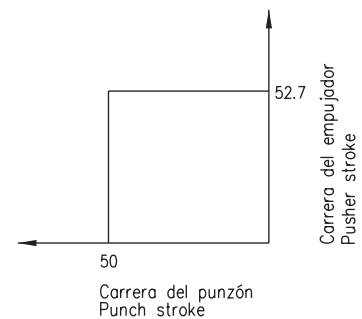
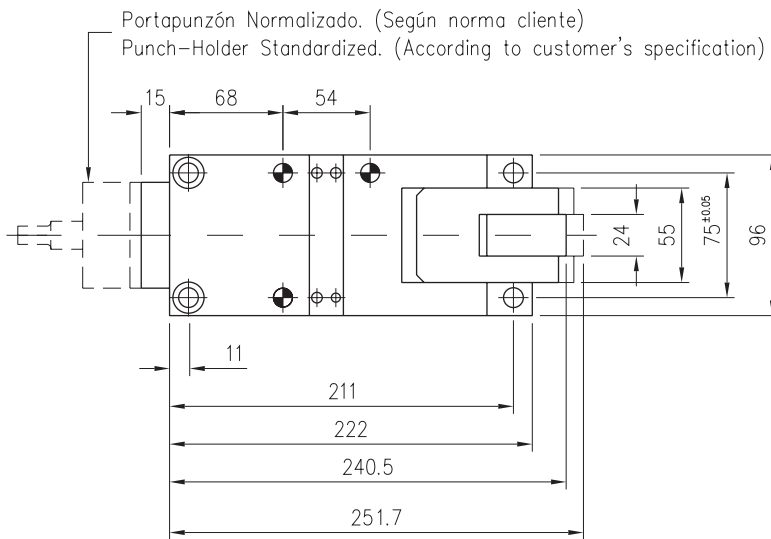
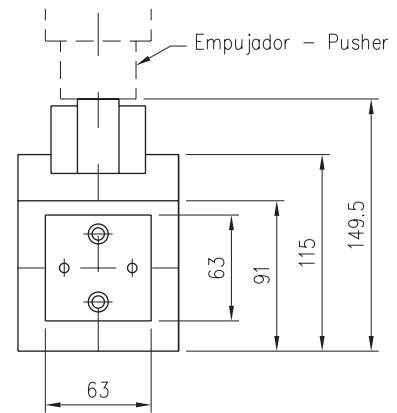
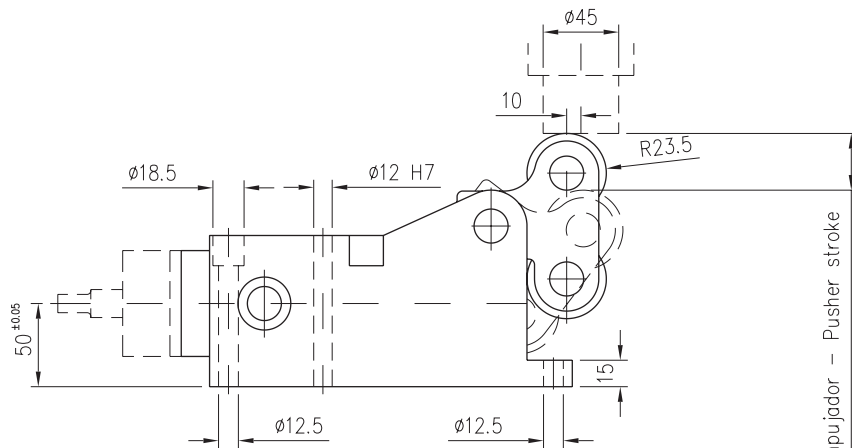
Gráfica válida para posición horizontal.
Graphic valid for horizontal position.

Carrera Máx. Punzón Maximum punch stroke	38 mm
Fuerza Máx. Punzonado Maximum punch force	7000 daN
Diametro Máx. Punzón Max. Punch diameter	25 mm
Fuerza retroceso cilindro Cylinder return force	300 daN
Aplicación Application	Punzones redondos y con forma Round and Shaped punches
Referencia del cilindro Cylinder reference	P-300-38

Ejemplo de pedido / Ordering example:

4 x P-25-38



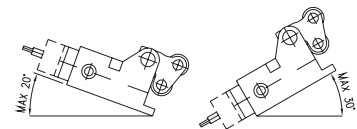


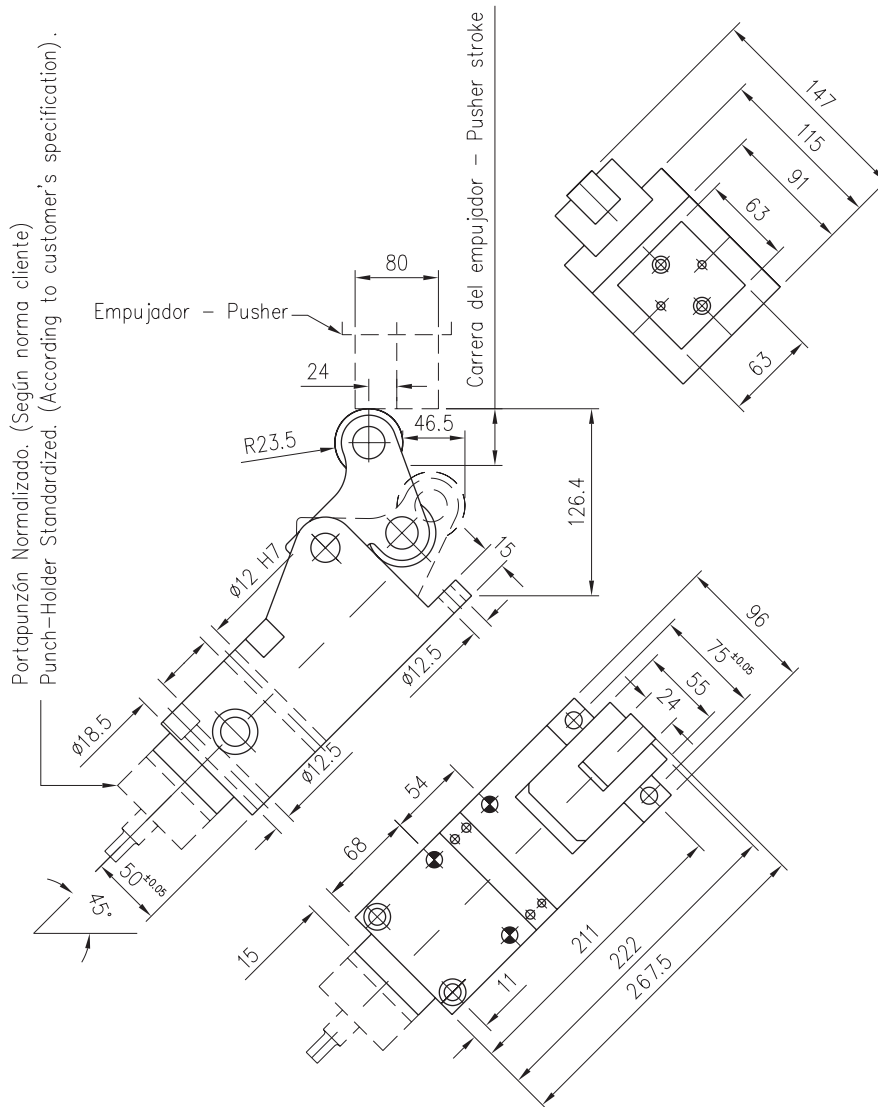
Gráfica válida para posición horizontal.
Graphic valid for horizontal position.

Carrera Máx. Punzón Maximum punch stroke	50 mm
Fuerza Máx. Punzonado Maximum punch force	10000 daN
Diametro Máx. Punzón Max. Punch diameter	32 mm
Fuerza retroceso cilindro Cylinder return force	300 daN
Aplicación Application	Punzones redondos y con forma Round and Shaped punches
Referencia del cilindro Cylinder reference	P-300-50

Ejemplo de pedido / Ordering example:

4 x P-32-50





Carrera Máx. Punzón Maximum punch stroke	50 mm
Fuerza Máx. Punzonado Maximum punch force	10000 daN
Diametro Máx. Punzón Max. Punch diameter	32 mm
Fuerza retroceso cilindro Cylinder return force	300 daN
Aplicación Application	Punzones redondos y con forma Round and Shaped punches
Referencia del cilindro Cylinder reference	P-300-50

Ejemplo de pedido / Ordering example:

4 x P-32-50-E

